

ZL|SB-EMC Stínicí plechy

pro odlehčovací lišty



Stínicí plechy zajišťují spolehlivý kontakt stínění kabelů se zemnicím bodem zařízení.

Používají se jako volitelné příslušenství odlehčovacích lišt ZL. Kabely lze díky tomu mechanicky upevnit a současně uzemnit jejich stínění.

Odlehčovací lišty nejsou součástí dodávky a musí být objednány zvlášť.



RoHS
compliant



Made in
Germany

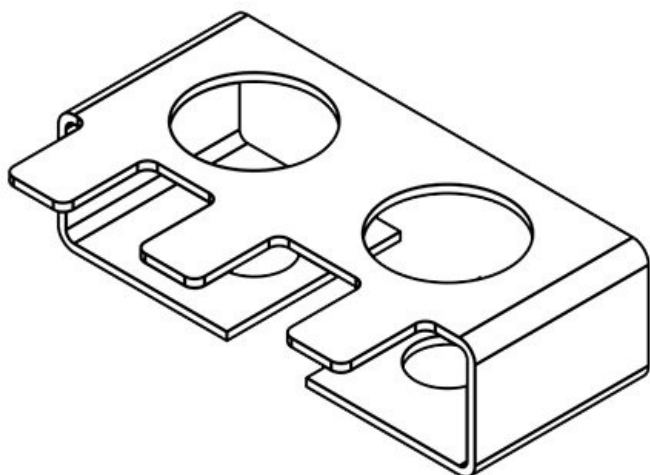
Specifikace

Materiál	Nerezová ocel
Typ montáže	Upevnění pomocí šroubů

Výhody

Typy a velikosti výrobků

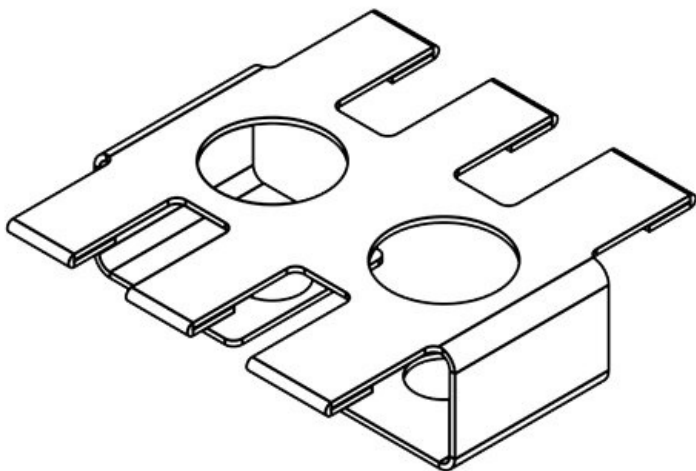
ZL 39|SB-EMC-1



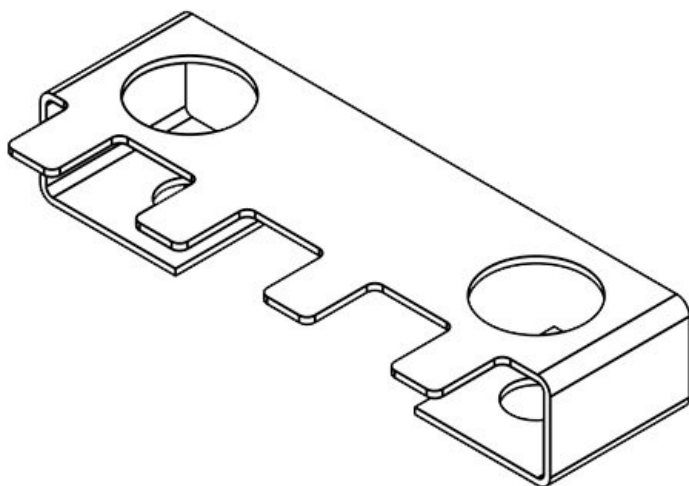
Obj.č.	36322	Výška	12 mm
EAN	4251269302	Počet otvorů	2
	541	Průměr otvorů pro šrouby	6,5 mm
Bal.	10	Počet zubů	3
Pro počet kabelů	3		
Délka L1	42 mm		
Délka L2	19,5 mm		
Šířka	26 mm		

ZL 39|SB-EMC-2

Obj.č.	37150	Výška	12 mm
EAN	4251269305	Počet otvorů	2
	221	Průměr otvorů	6,5 mm
Bal.	10	pro šrouby	
Pro počet kabelů	3	Počet zubů	3
Délka L1	42 mm		
Délka L2	19,5 mm		
Šířka	42,1 mm		

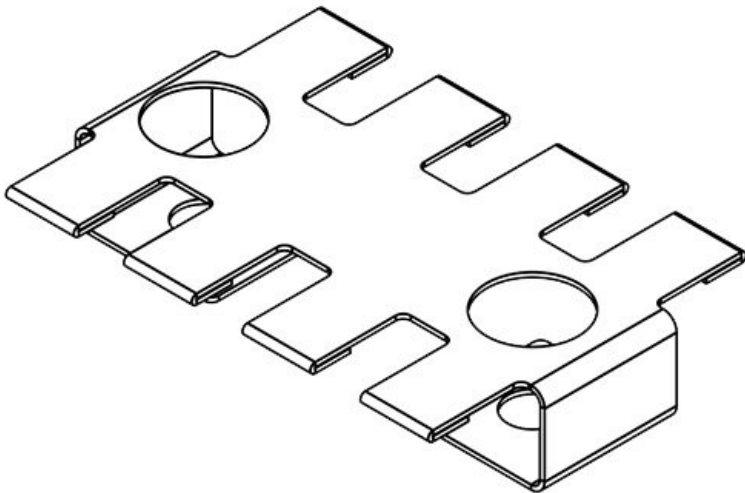
**ZL 60|SB-EMC-1**

Obj.č.	36328	Výška	12 mm
EAN	4251269302	Počet otvorů	2
	572	Průměr otvorů	6,5 mm
Bal.	10	pro šrouby	
Pro počet kabelů	4	Počet zubů	4
Délka L1	64 mm		
Délka L2	43,5 mm		
Šířka	26 mm		

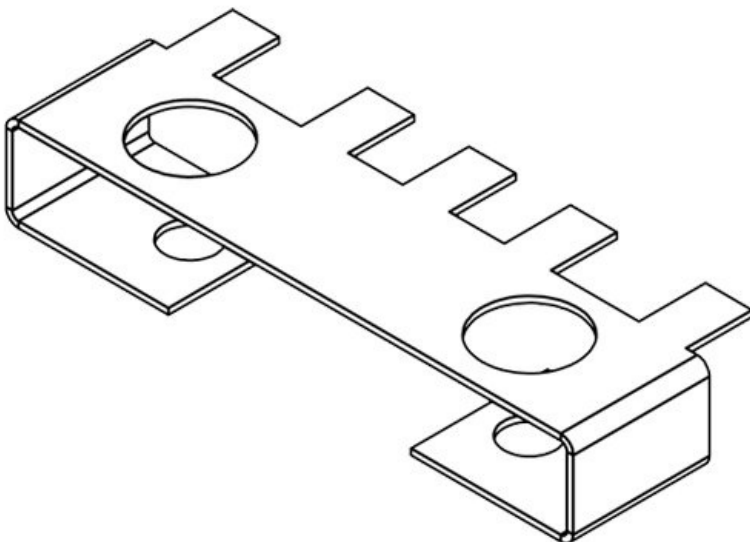


ZL 60|SB-EMC-2

Obj.č.	37152	Výška	12 mm
EAN	4251269305	Počet otvorů	2
	238	Průměr otvorů	6,5 mm
Bal.	10	pro šrouby	
Pro počet kabelů	4	Počet zubů	4
Délka L1	64 mm		
Délka L2	43,5 mm		
Šířka	42,1 mm		

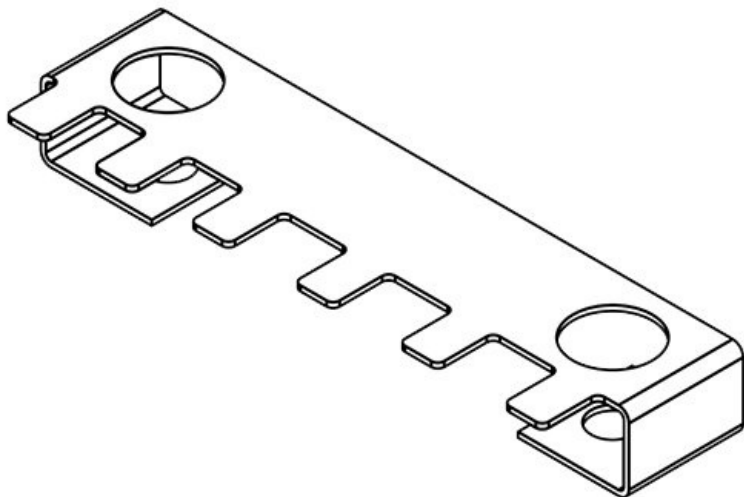
**ZL 70|SB-EMC-1**

Obj.č.	36323	Výška	12 mm
EAN	4251269332	Počet otvorů	2
	845	Průměr otvorů	6,5 mm
Bal.	10	pro šrouby	
Pro počet kabelů	5	Počet zubů	5
Délka L1	72,7 mm		
Délka L2	43,5 mm		
Šířka	26 mm		



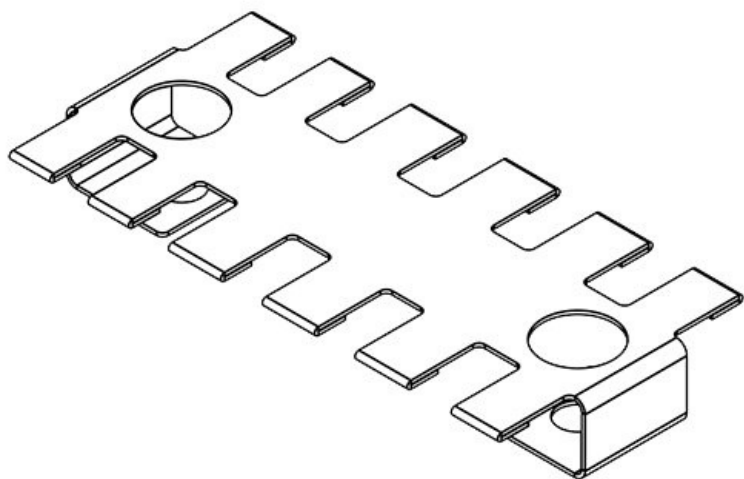
ZL 87|SB-EMC-1

Obj.č.	36324	Výška	12 mm
EAN	4251269302	Počet otvorů	2
	558	Průměr otvorů	6,5 mm
Bal.	10	pro šrouby	
Pro počet kabelů	6	Počet zubů	6
Délka L1	90 mm		
Délka L2	68 mm		
Šířka	26 mm		



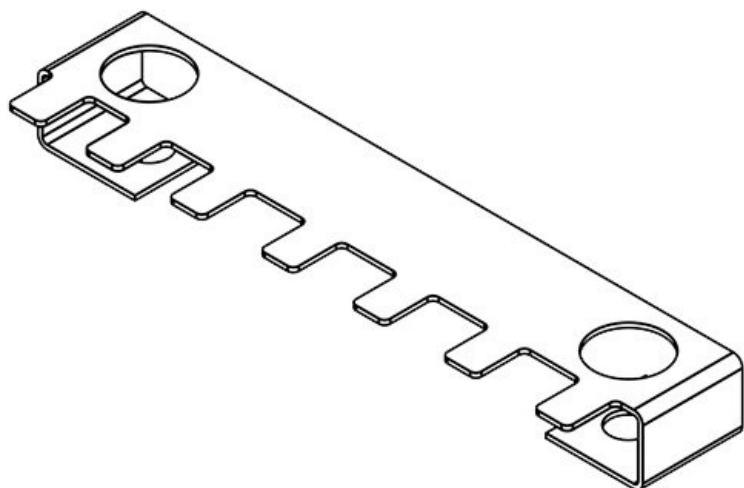
ZL 87|SB-EMC-2

Obj.č.	37154	Výška	12 mm
EAN	4251269305	Počet otvorů	2
	245	Průměr otvorů	6,5 mm
Bal.	10	pro šrouby	
Pro počet kabelů	6	Počet zubů	6
Délka L1	90 mm		
Délka L2	68 mm		
Šířka	42,1 mm		



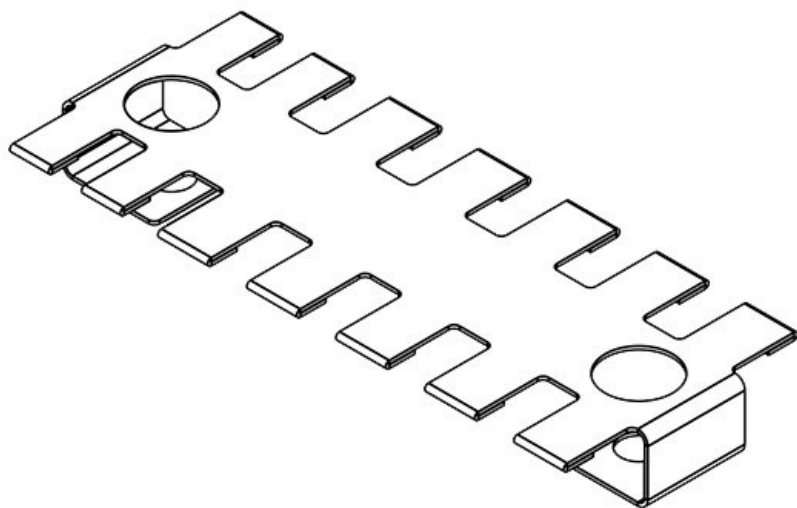
ZL 103|SB-EMC-1

Obj.č.	36332	Výška	12 mm
EAN	4251269302	Počet otvorů	2
	596	Průměr otvorů	6,5 mm
Bal.	10	pro šrouby	
Pro počet kabelů	7	Počet zubů	7
Délka L1	106 mm		
Délka L2	84 mm		
Šířka	26 mm		



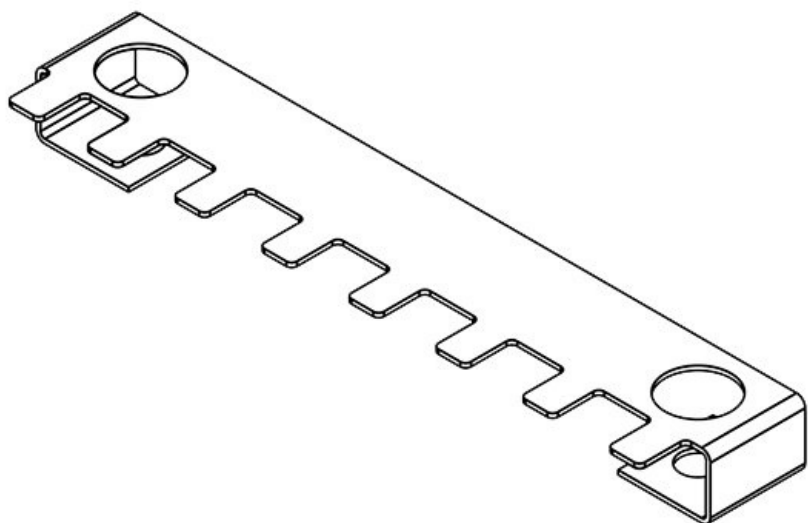
ZL 103|SB-EMC-2

Obj.č.	37156	Výška	12 mm
EAN	4251269305	Počet otvorů	2
	252	Průměr otvorů	6,5 mm
Bal.	10	pro šrouby	
Pro počet kabelů	7	Počet zubů	7
Délka L1	106 mm		
Délka L2	84 mm		
Šířka	42,1 mm		

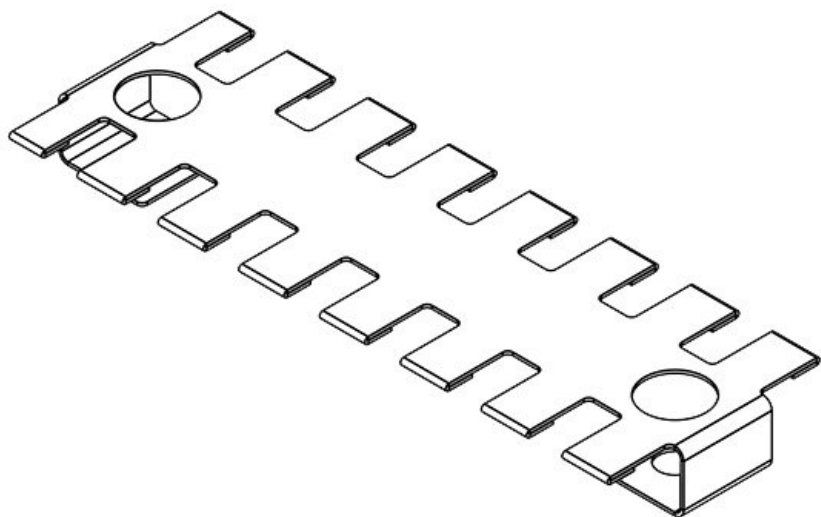


ZL 121|SB-EMC-1

Obj.č.	36330	Výška	12 mm
EAN	4251269302	Počet otvorů	2
	589	Průměr otvorů	6,5 mm
Bal.	10	pro šrouby	
Pro počet kabelů	8	Počet zubů	8
Délka L1	124 mm		
Délka L2	102,5 mm		
Šířka	26 mm		

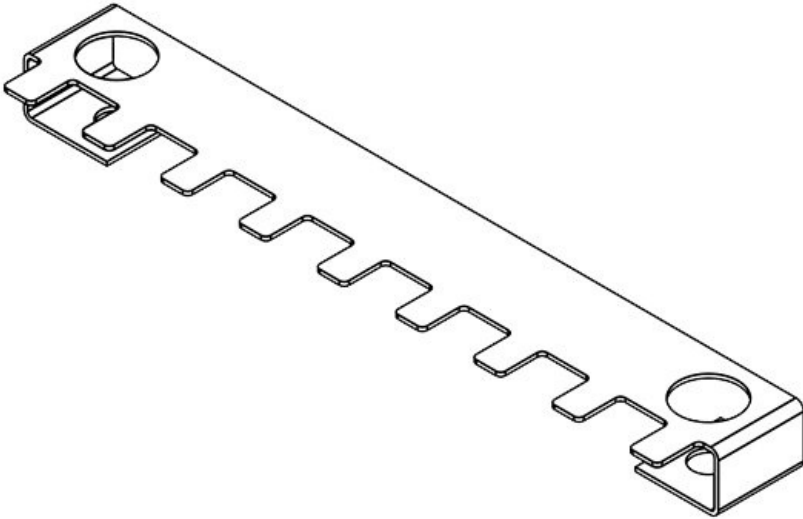
**ZL 121|SB-EMC-2**

Obj.č.	37158	Výška	12 mm
EAN	4251269305	Počet otvorů	2
	269	Průměr otvorů	6,5 mm
Bal.	10	pro šrouby	
Pro počet kabelů	8	Počet zubů	8
Délka L1	124 mm		
Délka L2	102,5 mm		
Šířka	42,1 mm		



ZL 140|SB-EMC-1

Obj.č.	36326	Výška	12 mm
EAN	4251269302	Počet otvorů	2
	565	Průměr otvorů	6,5 mm
Bal.	10	pro šrouby	
Pro počet kabelů	9	Počet zubů	9
Délka L1	142 mm		
Délka L2	121 mm		
Šířka	26 mm		



ZL 140|SB-EMC-2

Obj.č.	37159	Výška	12 mm
EAN	4251269305	Počet otvorů	2
	276	Průměr otvorů	6,5 mm
Bal.	10	pro šrouby	
Pro počet kabelů	9	Počet zubů	9
Délka L1	142 mm		
Délka L2	121 mm		
Šířka	42,1 mm		

